

FUNKTION

Frånluftsdon för de flesta typer av lokaler. KV är en så kallad kontrollventil.

MATERIAL

KV: Pulverlackerad stålplåt i vit standardkulör.
För generell produktspecifikation, se sida 0:2.

TILLBEHÖR

R: Fästram
Konvram: Konverteringsram, se sid. 3:2:4
MSD: Montagesäkring, se sid. 3:1:4

MONTAGE

KV monteras i fästram, konverteringsram eller direkt i cirkulär kanal. Donet monteras i tak eller vägg. Passar i kanaldetaljer med kort byggmått.

ÖVRIG DOKUMENTATION

DU-instruktion, byggvarudeklaration (BVD) och k-faktorhäfte kan hämtas direkt på vår hemsida www.klimatbyran.se.



LEDORD

- Låg egenljudalstring
- Klarar stora tryckfall
- Enkelt montage
- Enkel demontering
- Passar i kortbøj

SNABBVAL, kägelnställning 0

Storlek	080	100	125	160	200
I/s vid 20dB(A)	6,2	15	27	45	50
I/s vid 25dB(A)	7,5	19	32	52	60

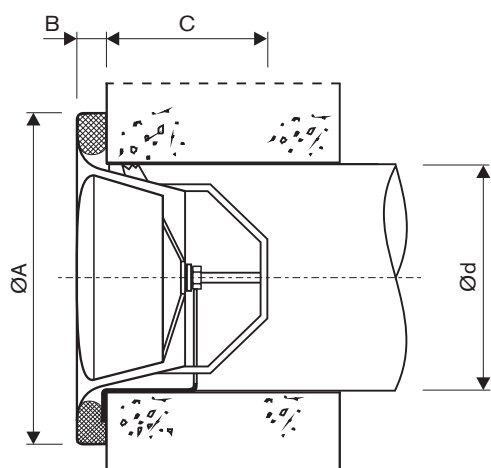
SPECIFIKATION

Frånluftsdon av KLIMATBYRÅNS typ

Donstorlek 080, 100, 125, 160, 200
Ram R

KV XXX - X

Exempel: **KV160-R**


Mått KV

Storlek	ØA	B	C	Ød
080	108	15	59	80
100	134	15	77	100
125	161	15	82	125
160	194	16	93	160
200	244	20	111	200

TEKNISKA DATA

Ljudeffektnivå/oktavband: L_w dB

Ljudtrycksnivå: L_{PA} dB (A)
(avläses ur diagram 1-5)

Korr: K_0 dB ur tabell 1

$$L_w = L_{PA} + K_0$$

Egendämpning inkl. mynningsdämpning enligt tabell 2 gäller från kanal till rum.

Mätningarna har utförts enligt ISO 9614-2 samt ISO 11691:1995.

Tabell 1
Korrektion K_0 dB KV

KV	Oktavband							
	63	125	250	500	1000	2000	4000	8000
080	-5	-5	-1	-2	0	-3	-8	-19
100	+2	-1	+2	-2	-1	-2	-8	-16
125	-3	0	+1	-2	-1	-2	-8	-20
160	-1	0	+2	-2	0	-3	-8	-19
200	0	+3	+3	0	0	-4	-11	-22

Tol. ± 3 dB

Tabell 2
Egendämpning K_0 dB KV

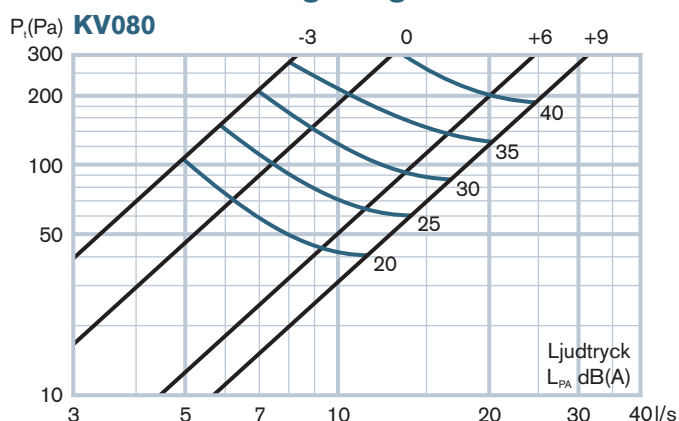
KV	Oktavband							
	63	125	250	500	1000	2000	4000	8000
080	26	25	23	19	16	19	10	10
100	26	24	20	17	14	19	11	10
125	23	19	15	13	11	15	9	10
160	22	18	15	12	11	14	8	8
200	21	17	14	12	11	16	8	8

Tol. ± 3 dB

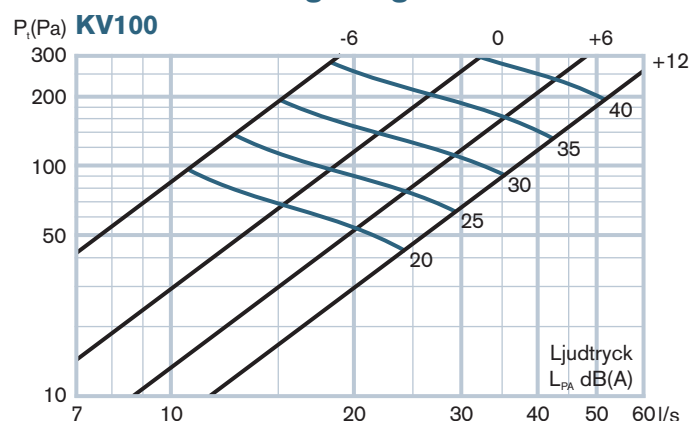
Ljudtrycksnivåerna L_{PA} , i diagrammen motsvarar A-vägd ljudnivå i efterklangsfältet vid 10 m² ekvivalent ljudabsorptionsarea. Det motsvarar 4 dB rumsdämpning i ett normaldämpat rum med 25 m³ rumsvolym. Till höger följer några exempel på korrigeringar vid andra typer av rum.

Rumsvolym	Typ av rum	Korrigerig
5 m ³	hårt rum	+6 dB
5 m ³	normalt rum	+4 dB
5 m ³	dämpat rum	+2 dB
25 m ³	hårt rum	+2 dB
25 m ³	dämpat rum	- 2 dB

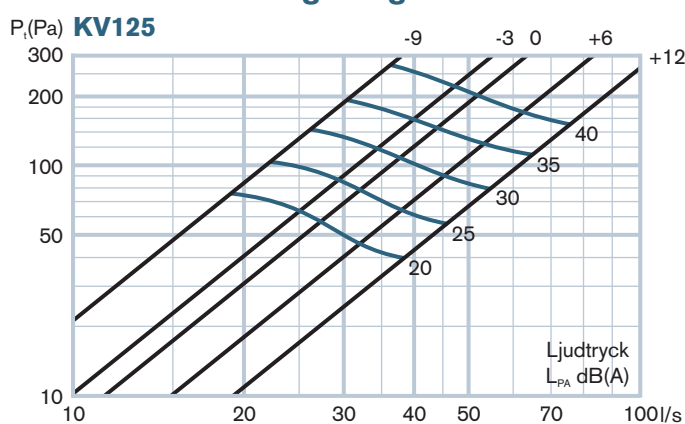
Dimensioneringsdiagram 1



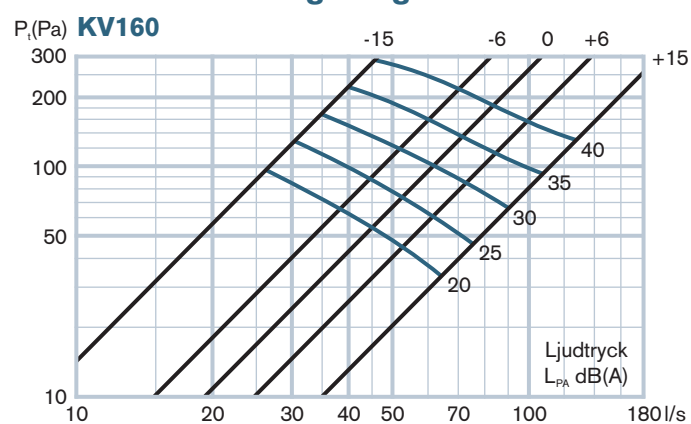
Dimensioneringsdiagram 2



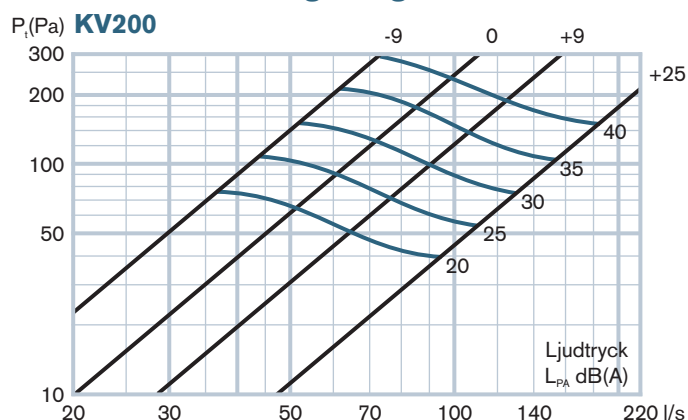
Dimensioneringsdiagram 3



Dimensioneringsdiagram 4



Dimensioneringsdiagram 5



FUNKTION

Montagesäkring för flera olika don. Mycket lämplig för kontrollventil som monteras i undertaksplatta. Genom att använda montagesäkring MSD säkerställs att donet sitter dikt mot undertaksplattan och ej glipar. MSD är delbar för enkel montering.

MATERIAL

MSD: Varmförzinkad stålplåt.
Spänne: Eloxerat stål.
Isolering: Skumplast, PVC.

MONTAGE

MSD monteras runt kanalen som donet sitter monterat i, och på andra sidan t.ex. undertaksplatta, skiva, vägg etc., se bild. Montering görs genom att dela på MSD, sätta ihop den runt kanalen och haka ihop haken respektive spännet. När donet sitter tätt intill, stängs spännet.

ÖVRIG DOKUMENTATION

Byggvarudeklaration (BVD) kan hämtas direkt på vår hemsida www.klimatbyran.se.



LEDORD

- Delbar
- Litet utrymmesbehov
- Enkelt montage
- Enkel demontering
- Passar många montagesätt

SPECIFIKATION

Montagesäkring av KLIMATBYRÅNS typ

MSD - XXX

Storlek 080, 100, 125, 160, 200

Exempel: **MSD125**